

ИНСТРУКЦИЯ ПО
ЭКСПЛУАТАЦИИ
ТЕПЛОВЕНТИЛЯТОР



Danke für den Kauf eines
ORIGINAL Produktes von



Nur ECHT mit diesem 

Thank you for buying
an ORIGINAL Product of

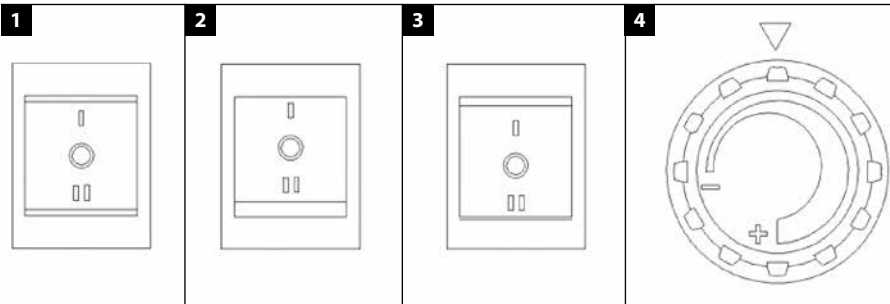
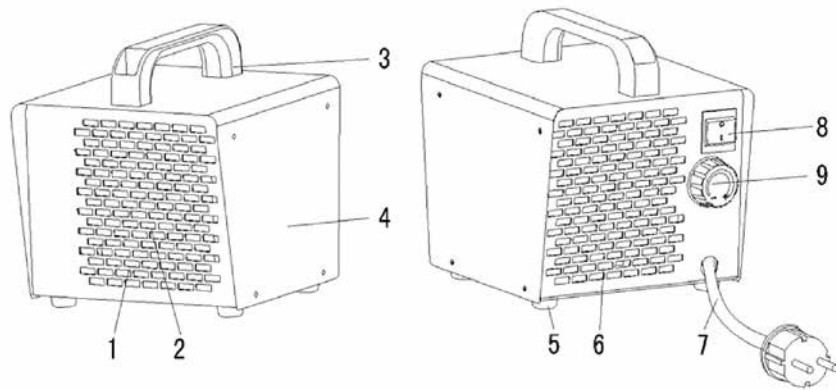


Only GENUINE with this 

Мы вам благодарны за
покупку ОРИГИНАЛЬНОГО
изделия компании



Только ПОДЛИННИКИ с этим 

A

ВОЗДУШНЫЙ ПОМОЩНИК ИНСТРУКЦИЯ ПО ЭКСПЛУАТАЦИИ

Изделие пригодно для использования исключительно в хорошо вентилируемых помещениях или для нерегулярного применения.

ПРЕДНАЗНАЧЕНИЕ

Для обогрева помещений.

Не для коммерческого и промышленного использования.

- Спасибо за то, что Вы купили именно этот обогреватель.
- Пожалуйста, перед тем как использовать прибор, внимательно прочитайте инструкцию.

ВАЖНЫЕ РЕКОМЕНДАЦИИ ПО ЭКСПЛУАТАЦИИ ПРИБОРА

Перед тем как использовать электрический прибор внимательно прочитайте инструкция и выполните все действия для предотвращения возможного поражения электрическим током, пожара и прочих инцидентов, которые могут возникнуть в следствии некорректного использования прибора.

1. Перед тем как использовать прибор внимательно прочитайте инструкция.
2. Прибор предназначен только для частного, некоммерческого использования.
3. Извлеките прибор из упаковки и убедитесь, что прибор в хорошем состоянии.
4. Не позволяйте детям играть с упаковкой прибора, например с пластиковой коробкой.
5. Удостоверьтесь, что вольтаж сети электропитания соответствует вольтажу данного прибора.
6. Проверьте целостность шнура питания.
7. Перед тем как отключать прибор от сети питания всегда выключайте прибор. Во избежании поражения электрическим током, не рекомендуется задевать прибора мокрыми руками.
8. Не используйте данный прибор около легковоспламеняющихся предметов. Старайтесь ставить прибор на расстояние более 15от предметов, которые мешают свободной циркуляции воздуха, например мебель или стены.

9. Во избежании возгарания прибора, не закрывайте отверстия на приборе.
10. Не оставляйте включенным прибор в помещениях где находятся дети или больные люди.
11. Всегда отключайте прибор от сети питания, когда вы его не используете.
12. Во избежании поражения электрическим током не подвергайте прибор воздействию влаги. Прибор рекомендуется хранить в сухом помещении.
13. Не используйте данный прибор в помещениях где находятся легковоспламеняющиеся вещества, например бензин, краска и т.д.
14. Данный прибор не рассчитан на обогрев ванных комнаты, прачечных и дверных проемов. Старайтесь не помещать прибор в местах, где он мог бы куда-либо упасть или мог быть подвергнут воздействию влаги.
15. Не проводите шнур питания под коврами, половиками и прочими подобными вещами. Старайтесь проводить шнур питания в местах, где он бы не подвергался частому воздействию, так как это может привести к его повреждению.
16. Не используйте данный прибор на мягких поверхностях, например на кроватях, так как вентиляционные отверстия прибора могут быть заблокированы.
17. Используйте прибор только по назначению. Любые другие действия могут повлечь за собой различные последствия, например поражение электрическим током, пожар и т.д.
18. Старайтесь не использовать удлиннительные шнуры питания, так как они увеличивают риск возникновения пожара.
19. Не используйте данный прибор вне помещения.
20. Данный прибор не рекомендуется использовать людям (включая и детей) с ограниченными физическими, сенсорными или умственными возможностями, а также обладающих недостаточным опытом или знанием продукта. Данной категории лиц рекомендуется использовать прибор только под присмотром.

21. Дети должны находиться под присмотром взрослых, чтобы удостовериться, что они не играют прибором, а используют его по назначению.

ПРЕДУПРЕЖДЕНИЯ

- Данный прибор не является игрушкой.
- Данный прибор рассчитан только для частного домашнего использования.
- Не подвергайте прибор воздействию воды.
- Во избежание поражения электрическим током или пожара не пытайтесь открыть прибор.
- Для устранения возможных неполадок обращайтесь в специализированные сервисные центры.
- При повреждении шнура питания его необходимо срочно заменить.
- Устранение возможных неполадок должно проходить только в специализированных сервисных центрах.

Внимание! Во избежание перегрева ЗАПРЕЩЕНО НАКРЫВАТЬ обогреватель.

Запрещено использовать обогреватель в непосредственной близости от ванны, душа или бассейна.

ОПИСАНИЕ ЧАСТЕЙ ПРИБОРА

(Смотрите рисунок № А)

- 1) Передняя защитная решетка
- 2) Нагревательный элемент
- 3) Ручка
- 4) Корпус
- 5) Ножка
- 6) Двигатель
- 7) Шнур питания
- 8) Переключатель
- 9) Регулятор температуры

ВКЛЮЧЕНИЕ ОБОГРЕВАТЕЛЯ

(Смотрите рисунок № 1-4)

Вставьте шнур питания в соответствующую розетку.

Установите кнопку переключателя в требуемое положение:

Рис. 1. Выключено.

Рис. 2. Средняя мощность.

Рис. 3. Максимальная мощность.

Выключение обогревателя

Установите переключатель в положение «0».

Использование терморегулятора

Температуру в комнате можно установить при помощи регулирующей ручки (рис. 4). По достижении заданной температуры терморегулятор автоматически отключит нагревательные элементы. При этом вентилятор продолжит работу, чтобы защитить прибор от перегрева. Если температура упадет ниже заданного значения, обогреватель снова включит нагревательные элементы.

СИСТЕМА ЗАЩИТЫ ПРИБОРА ОТ ПЕРЕГРЕВА

- Вентилятор нагрева оснащен выключателем перегрева, который включается, если температура внутри прибора превышает нормальную рабочую температуру, устройство автоматически останавливается, мотор продолжает работать, нагреватель выбрасывается. Это защитное устройство реагирует только на температуру устройства, но не на температуру окружающего помещения.
- Если произошел перегрев прибора, то необходимо отключить прибор, отсоединить от сети питания и дать ему некоторое время охладиться. После чего Вы можете снова его использовать.
- Если прибор после охлаждения не работает, то его необходимо отнести в специализированный сервисный центр.

УХОД ЗА ПРИБОРОМ

- Все что необходимо данному прибору - это только регулярная чистка от возможных загрязнений.
- Выключите прибор перед тем как приступить к его чистке. Отключите прибор от сети питания и подждите некоторое время, пока прибор остынет.
- Для чистки используйте влажную мягкую тряпочку.
- Для чистки прибора не рекомендуется использовать химические чистящие средства, и различные растворители, так как это может повредить прибор.

ТЕХНИЧЕСКИЕ ДАННЫЕ:

220-240 В • 50 Гц • 3000 Вт

Хранение

Рекомендуется хранить в закрытом сухом помещении при температуре окружающего воздуха не выше плюс 40°C с относительной влажностью не выше 70% и отсутствии в окружающей среде пыли, кислотных и других паров.

Транспортировка

К данному прибору специальные правила перевозки не применяются. При перевозке прибора используйте оригинальную заводскую упаковку. При перевозке следует избегать падений, ударов и иных механических воздействий на прибор, а также прямого воздействия атмосферных осадков и агрессивных сред.

Производитель сохраняет за собой право изменять дизайн и технические характеристики устройства без предварительного уведомления.

Срок службы прибора – 3 года

Данное изделие соответствует всем требуемым европейским и российским стандартам безопасности и гигиены.

Изготовитель:

Компания Тиметрон Австрия (Timetron GesmbH)

Адрес:

Раймундгассе 1/8, 1020, Вена, Австрия (Raimundgasse 1/8, 1020 Vienna, Austria)

Сделано в Китае

Дата производства указана на упаковке

Импортер:

ООО «Грантэл»
143912, Московская область, г. Балашиха,
Западная коммунальная зона, ул. Шоссе
Энтузиастов, вл.1а, тел. +7 (495) 297 50 20

В случае неисправности изделия необходимо обратиться в ближайший авторизованный сервисный центр.

За информацией о ближайшем сервисном центре обращайтесь к продавцу.



Эта маркировка означает, что изделие не следует выбрасывать вместе с бытовыми отходами на всей территории ЕС. Для предотвращения возможного ущерба окружающей среде или здоровью он неконтролируемого выброса отходов, утилизируйте их. Это даст возможность повторного использования материальных ресурсов. Для утилизации вашего изделия, пожалуйста, свяжитесь с местными органами, отвечающими за утилизацию, или с поставщиком, от которого изделие было закуплено. Они могут принять это изделие для безопасной утилизации.